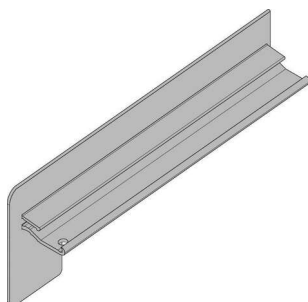


PRODUKTDATENBLATT



Gutmann Alu-Klinker Endstück B404 280 mm EV1 RE

Gutmann Alu Klinker Endstück B404/280 mm
Alu EV1 DIN Rechts

Art. Nr.: E9438255 **Abmessungen:** 280,0 x 0,0 x 0,0 mm (L x B x H)
Web ID: 948AFGW404280EV1R **Verpackungseinheit:** 1 Stück
EAN: 4021036087373 **Mind. Bestellmenge:** 1 Stück

Produktdetails

Gewicht: 0,1069 kg

Maßeinheit: 1

Die Aluminium-Endstücke von Gutmann in Klinker-Ausführung lassen sich leichtgängig auf die Fensterbank aufstecken und bilden einen wetterfesten Abschluss und einen sauberen Übergang zur Fassade. Staunässe aufgrund von hinterlaufendem Wasser bei Regen kann hiermit effektiv verhindert werden. Die Endstücke sind mit abgerundeten Kanten versehen und in verschiedenen Ausladungstiefen verfügbar.

Gutmann Bordstücke in verschiedenen Längen

Aus wetterfestem Aluminium

In Klinker-Ausführung

Passende Abschlüsse bestellbar für rechte und linke Seite

Mit abgerundeten Kanten versehen