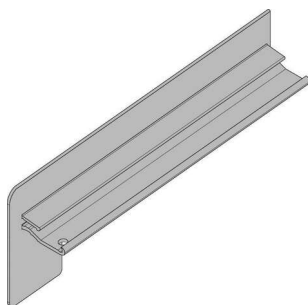


PRODUKTDATENBLATT



Gutmann Alu-Klinker Endstück B404 260 mm EV1 LI

Gutmann Alu Klinker Endstück B404/260 mm

Alu EV1 DIN Links

Art. Nr.: E9468252

Abmessungen: 260,0 x 0,0 x 0,0 mm (L x B x H)

Web ID: 948AFGW404260EV1L **Verpackungseinheit:** 1 Stück

EAN: 4021036087328

Mind. Bestellmenge: 1 Stück

Produktdetails

Gewicht: 0,0993 kg

Maßeinheit: 1

Die Aluminium-Endstücke von Gutmann in Klinker-Ausführung lassen sich leichtgängig auf die Fensterbank aufstecken und bilden einen wetterfesten Abschluss und einen sauberen Übergang zur Fassade. Staunässe aufgrund von hinterlaufendem Wasser bei Regen kann hiermit effektiv verhindert werden. Die Endstücke sind mit abgerundeten Kanten versehen und in verschiedenen Ausladungstiefen verfügbar.

Gutmann Bordstücke in verschiedenen Längen

Aus wetterfestem Aluminium

In Klinker-Ausführung

Passende Abschlüsse bestellbar für rechte und linke Seite

Mit abgerundeten Kanten versehen