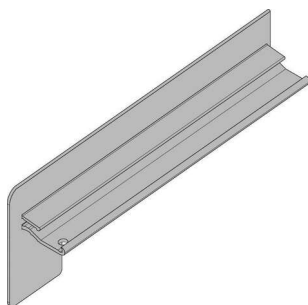


## PRODUKTDATENBLATT

**Gutmann Alu-Klinker Endstück B404 225 mm EV1 RE**

Gutmann Alu Klinker Endstück B404/225 mm  
Alu EV1 DIN Rechts

**Art. Nr.:** E9418249      **Abmessungen:** 225,0 x 0,0 x 0,0 mm (L x B x H)  
**Web ID:** 948AFGW404225EV1R      **Verpackungseinheit:** 1 Stück  
**EAN:** 4021036036531      **Mind. Bestellmenge:** 1 Stück

**Produktdetails**

Gewicht: 0,0861 kg  
Maßeinheit: 1

Die Aluminium-Endstücke von Gutmann in Klinker-Ausführung lassen sich leichtgängig auf die Fensterbank aufstecken und bilden einen wetterfesten Abschluss und einen sauberen Übergang zur Fassade. Staunässe aufgrund von hinterlaufendem Wasser bei Regen kann hiermit effektiv verhindert werden. Die Endstücke sind mit abgerundeten Kanten versehen und in verschiedenen Ausladungstiefen verfügbar.

Gutmann Bordstücke in verschiedenen Längen  
Aus wetterfestem Aluminium  
In Klinker-Ausführung  
Passende Abschlüsse bestellbar für rechte und linke Seite  
Mit abgerundeten Kanten versehen