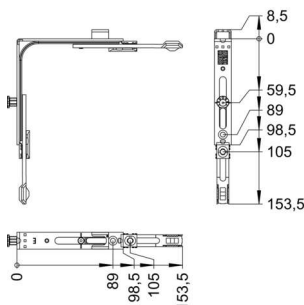
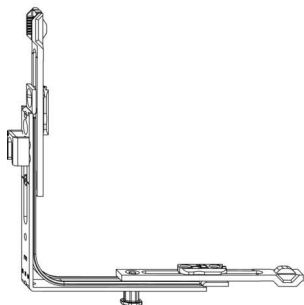


PRODUKTDATENBLATT

Winkhaus Eckumlenkung E1.SBS.U.F. unten für GASM klemmbar

Winkhaus Eckumlenkung E1.SBS.U.F. unten für GASM klemmbar
4964901



Art. Nr.: E9455683 **Abmessungen:** 0,0 x 0,0 x 0,0 mm (L x B x H)
Web ID: 948FBNS4964901 **Verpackungseinheit:** 1 Stück
EAN: 4026058019265 **Mind. Bestellmenge:** 1 Stück

Produktdetails

Gewicht: 0,12 kg

Maßeinheit: 1

Zum Sortiment an Eckbauteilen von Winkhaus gehören Eckumlenkungen und Anschlusschienen für Fenstergetriebe. Die Eckumlenkungen sind in verschiedenen Ausführungen erhältlich, beispielsweise mit/ohne Sicherheitszapfen und für die Montage oben/unten.

Für Fenstergetriebe
Eckumlenkungen
Anschlusschienen
In verschiedenen Ausführungen
Für Montage oben/unten