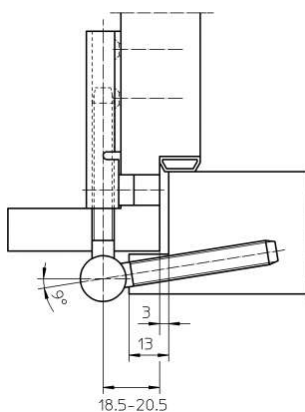
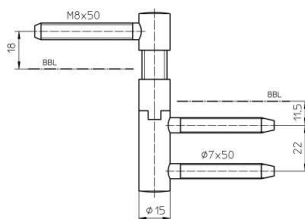


PRODUKTDATENBLATT

Simonswerk Variant Steigband V5450 DL vernickelt



Simonswerk Variant Steigband V5450
 2-teilig / für gefälzte Türen an Holzzargen
 Rollendurchmesser 15mm
 Belastbarkeit 40kg bei 2 Bänder je Flügel
 Din Links / vernickelt
 5 010510 2 01502

Art. Nr.: E410405 **Abmessungen:** 0,0 x 0,0 x 0,0 mm (L x B x H)
Web ID: 941V5150NL **Verpackungseinheit:** 1 Stück
EAN: 4015471040482 **Mind. Bestellmenge:** 1 Stück

Produktdetails

Gewicht: 0,15 kg

Maßeinheit: 1

Ausführung: Steigband

Oberfläche: vernickelt

Das Simonswerk Variant Steigband V5150 hat eine mögliche Steigungshöhe von 6 mm bei einem Öffnungswinkel von 90°. Der Belastungswert von maximal 40 kg bezieht sich auf zwei Bänder pro Flügel. Geeignet ist das Band für alle gefälzten Holztüren an Blendrahmen, Futterzargen und Blockzargen. Der Rollendurchmesser beträgt 15 mm. Das Steigband ist aus Stahl gefertigt und besitzt eine vernickelte Oberfläche. Bei der Wahl des passenden Modells muss auf die benötigte Montageseite geachtet werden, da unterschiedliche Produktvarianten für DIN rechts/links erhältlich sind.

- Steighöhe von 6 mm bei 90° Öffnungswinkel
- max. Belastungswert 40 kg
- für gefälzte Holztüren
- Blendrahmen, Futterzargen, Blockzargen
- DIN rechts/links Wahl beachten